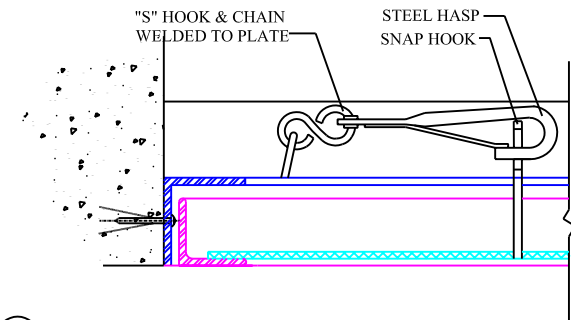


(E) TYP. JAMB DETAIL @ HINGE



(D) TYP. JAMB DETAIL @ LOCK



Avant Guards Expanded Metal Window Guard

Avant Guards Manufacturing
 219 Cook St. Brooklyn, NY 11206
 ph. 718-366-6565 fax. 718-366-0010
 www.avantguards.com